

TAVOLI COMPOSTI CON MOBILI DI SERVIZIO:

Scrivanie con mobili di servizio composte dai seguenti elementi:

- PIANI DI LAVORO IN MELAMINICO, LAMINATO E VETRO:
 - Piani di lavoro in melaminico: realizzati in conglomerato ligneo sp. 18 mm con rivestimento in melaminico acero o noce con bordi perimetrali in ABS sp. 2 mm.
 - Piani di lavoro in laminato: realizzati in conglomerato ligneo sp. 16 mm con rivestimento in laminato lucido antigraffio sp. 1,2 mm bianco o rosso con bordi perimetrali in metacrilato lucido sp. 2 mm.
 - Piani di lavoro in vetro: realizzati in vetro temprato extrachiaro sp. 10 mm retrolaccato bianco o nero con bordi perimetrali lavorati a filo lucido. Corredati di ghiera in acciaio, incollate sotto il piano di lavoro per il fissaggio delle strutture.
- TELAIO SOTTOPIANO:

Il telaio è presente sotto tre lati perimetrali del piano di lavoro, ed è realizzato con estrusi di alluminio a sezione trapezoidale l. 75 x h. 40 mm, collegati tra di loro negli angoli, mediante giunti sagomati realizzati in pressofusione di zama. Nel lato libero del telaio viene fissata la gamba metallica mediante giunti a sezione trapezoidale realizzati in pressofusione di zama. Il fissaggio del telaio con il mobile di servizio, avviene mediante un apposito supporto metallico realizzato con tubolare a sezione rettangolare, saldato con una piastra in lamiera piegata. Il tutto è verniciato colore alluminio o nero semilucido.
- GAMBA METALLICA:

Ha la forma di una cornice rettangolare il cui perimetro a 4 lati è realizzato mediante la saldatura di 4 tubolari in acciaio a sezione rettangolare l. 80 x h. 15 mm. Nella parte superiore esterna della gamba viene applicato un carter in lamiera piegata sp. 10/10 mm. Verniciatura colore alluminio o nero semilucido. Piedini livellatori colore nero. E' disponibile anche la versione pannellata, composta da una variante della gamba metallica standard, alla quale vengono integrati una coppia di pannelli (uno interno e l'altro esterno) realizzati con le stesse finiture e caratteristiche dei piani di lavoro in melaminico o in laminato (in questa soluzione non e' previsto il carter nella parte esterna superiore). E' disponibile anche la versione con il pannello interno corredato di appositi tappi passacavi per il passaggio dei cablaggi.

MOBILI DI SERVIZIO:

I mobili di servizio sono previsti nelle profondità 66 e 92,5 cm, nelle versioni destro o sinistro, e sono disponibili in conglomerato ligneo con rivestimento in melaminico noce, oppure in conglomerato ligneo con rivestimento in laminato lucido antigraffio sp. 1 mm bianco. Le scocche sono composte dai seguenti elementi:

Cappello, fondo, fianchi, ripiani e schiena esterna, realizzati in conglomerato ligneo sp. 25 mm con bordi in vista in ABS noce o in metacrilato lucido bianco sp. 1,5 mm, come la finitura della scocca. Anta scorrevole e divisori interni realizzati in conglomerato ligneo sp. 18 mm con bordi in vista in ABS noce o in metacrilato lucido bianco sp. 1,5 mm, come la finitura della scocca.

I mobili di servizio sono comprensivi di un vano centrale utilizzabile anche per l'alloggio del CPU, esso è corredato sul fondo, di apposita griglia metallica per l'aerazione e per l'accesso dei cablaggi che possono salire fino a fuoriuscire sul top attraverso un passacavi in alluminio munito di sportello apribile con spazzolina. L'anta scorrevole è agganciata con appositi supporti a una coppia di binari in alluminio, applicati, uno sotto il top e l'altro sotto il fondo del mobile di servizio. Il vano interno laterale del mobile di servizio può essere accessorizzato con apposita cassetteria 3 cassetti realizzata in conglomerato ligneo con rivestimento in melaminico noce o in laminato lucido antigraffio sp. 1,2 mm bianco (per le caratteristiche tecniche della cassetteria per mobile di servizio vedi capitolo cassettiere). Il mobile di servizio è sostenuto mediante n. 2 gambe metalliche colore alluminio o nero semilucido aventi le stesse caratteristiche di quelle dei tavoli scrivania, ma con dimensioni ridotte.

- MODESTY PANEL:

Realizzati in conglomerato ligneo sp. 18 mm con rivestimento in melaminico acero o noce con bordi perimetrali in ABS sp. 2 mm, oppure in conglomerato ligneo sp. 16 mm con rivestimento in laminato lucido antigraffio sp. 1,2 mm bianco o rosso con bordi perimetrali in metacrilato lucido sp. 2 mm. Il modesty panel viene fissato lungo un apposito traverso in alluminio (avvitato sotto il piano del tavolo, tra la gamba metallica e il traverso del lato opposto) mediante supporti in zama colore alluminio e ghiera di bloccaggio in acciaio.

- CANALIZZAZIONE PIANO DI LAVORO:

Per la canalizzazione del piano di lavoro è previsto un canale passacavi ispezionabile, realizzato in tondino di acciaio cromato e dotato di staffe per l'ancoraggio, realizzate in lamiera sp. 3 mm saldate ad un perno in acciaio diametro 8 mm, il tutto in colore alluminio goffrato. Le staffe del canale passacavi vengono fissate lungo un apposito traverso in alluminio, lo stesso su cui viene agganciato il modesty panel. A listino sono previsti inoltre diversi accessori che permettono di canalizzare in modo completo i tavoli

CASSETTIERE SU RUOTE:

Scocca realizzata in conglomerato ligneo sp. 18 mm con rivestimento in melaminico alluminio. Cappello e frontali cassetti sono disponibili in due tipologie:

- Cappello e frontali in melaminico: realizzati in conglomerato ligneo sp. 18 mm con rivestimento in melaminico acero o noce con bordo perimetrale in ABS sp. 2 mm per il cappello e sp. 1,5 mm per i frontali cassetti.
- Cappello e frontali in laminato: realizzati in conglomerato ligneo sp. 16 mm con rivestimento in laminato lucido antigraffio sp. 1,2 mm bianco o rosso con bordo perimetrale in metacrilato lucido sp. 2 mm per il cappello e sp. 1,5 mm per i frontali cassetti.

Cassetti interni in metallo colore alluminio. Guide metalliche dotate di meccanismo "soft-closing" per ammortizzare la chiusura, in versione semplice per il cassetto normale e nella versione telescopica per il cassetto classificatore. Il cassetto classificatore è attrezzato con telaio metallico per contenere cartelle sospese con interasse 33/39 cm ed è dotato di ruotino antiribaltamento. Serratura con chiusura centralizzata, antiribaltamento, dotata di duplice chiave pieghevole ed impugnatura in ABS grigio. N° 4 ruote diametro 60 mm con freno composte da un supporto in alluminio con ruota in nylon il tutto colore alluminio, battistrada in gomma bianca.

Cassetteria per mobile di servizio: realizzata con le stesse caratteristiche costruttive di quelle su ruote con le seguenti differenze: la scocca e i frontali cassetti sono realizzati in tinta unita (e precisamente in melaminico noce o in laminato lucido bianco), e sono prive di top e schiena.

BOISERIE:

La boiserie è disponibile in due altezze: h. 207,5 cm con partenza a pavimento e h. 123 cm che viene sovrapposta ai contenitori h. 84,5 cm. Portata 15 kg distribuiti uniformemente su tutto il ripiano.

I pannelli che compongono la boiserie sono disponibili in due tipologie:

- Pannelli in melaminico: realizzati in conglomerato ligneo sp. 18 mm con rivestimento in melaminico acero o noce.
- Pannelli in laminato: realizzati in conglomerato ligneo sp. 16 mm con rivestimento in laminato lucido antigraffio sp. 1,2 mm bianco.

Profili di collegamento e di chiusura realizzati in estruso di alluminio anodizzato. Per la boiserie con partenza a terra è previsto uno zoccolo in profilato di alluminio con piedini livellatori neri.

Mensole realizzate in vetro temprato acidato sp. 8 mm, con bordi perimetrali lavorati a filo lucido.

La boiserie deve essere fissata a muro mediante apposite staffe in alluminio già in dotazione. Il fissaggio delle staffe al muro deve essere eseguito tramite tasselli da scegliere in base alle caratteristiche strutturali del muro e alle caratteristiche dettate dal costruttore di tasselli.

CONTENITORI ANTE SCORREVOLI COMPLANARI:

Sono composti dai seguenti elementi:

- SCOCCA:

Realizzata in conglomerato ligneo con rivestimento in melaminico alluminio. Fianchi, tramezza, cappello e fondo sp. 25 mm con bordi perimetrali sp. 0,45 mm. Schiena sp. 8 mm. Piedini livellatori in zama regolabili dall'interno della scocca.

- RIPIANI:

Disponibili in due diverse tipologie:

- Ripiani in conglomerato ligneo sp. 25 mm con rivestimento in melaminico alluminio
- Ripiani in metallo sp. 25 mm realizzati in lamiera piegata sp. 10/10 mm colore alluminio, predisposti nella parte sottostante per agganciare cartelle sospese con interasse 33 cm con portanome verticale.

- ANTE SCORREVOLI:

Sono disponibili in due diverse tipologie:

- Ante in conglomerato ligneo sp. 18 mm con rivestimento in melaminico acero o noce con bordi in ABS sp. 1,5 mm su tre lati, mentre il rimanente lato verticale corredato su tutta l'altezza con maniglia in estruso di alluminio anodizzato.
- Ante in conglomerato ligneo sp. 16 mm con rivestimento in laminato lucido sp. 1,2 mm bianco o rosso con bordi in metacrilato lucido sp. 1,5 mm su tre lati, mentre il rimanente lato verticale è corredato su tutta l'altezza con maniglia in estruso di alluminio anodizzato.

Ogni anta è dotata di serratura con asta traslante in acciaio, che chiude agganciandosi sul cappello e sul fondo della scocca. Chiave in duplice copia con impugnatura in ABS grigio.

- MECCANISMO DI SCORRIMENTO ANTE COMPLANARI:

composto da un binario di scorrimento superiore e uno inferiore fissati rispettivamente sopra il cappello e sotto il fondo della scocca.

A questi sono agganciate le piastre scorrevoli superiori e inferiori cui sono fissate le ante. I materiali con i quali sono realizzati i componenti del meccanismo sono i seguenti: profili in alluminio anodizzato; guide in MDF per lo scorrimento delle ante; cuscinetti per alta velocità rivestiti in materiale plastico; componenti di traslazione e regolazione in pressofusione di zama.

- KIT COPERCHIO CON FIANCHI TERMINALI O FIANCO INTERMEDIO (OPTIONAL):

servono a completare e a coprire i meccanismi superiori che azionano lo scorrimento delle ante, migliorando anche l'aspetto estetico globale del contenitore. Il coperchio è composto da due diversi elementi realizzati in lamiera di alluminio piegata sp. 20/10, e precisamente: uno è un carter di chiusura che viene fissato sul lato posteriore del cappello e l'altro è uno sportello incernierato sul lato anteriore del cappello mediante tre staffe (realizzate in lamiera sp. 20/10) che vengono azionate a spinta dal meccanismo che permette l'apertura e lo scorrimento dell'anta. Il tutto verniciato con polveri epossidiche colore alluminio. Il coperchio viene completato con l'applicazione di fianchi terminali o intermedi aggiuntivi da avvitare sulla scocca, i quali sono realizzati in conglomerato ligneo sp. 18 mm con rivestimento in melaminico alluminio e bordi verticali in ABS sp. 1,5 mm. L'apertura e la chiusura dello sportello viene accompagnata dalla spinta di due rallentatori smove, posizionati sui lati del cappello.

CONTENITORI:

I CONTENITORI SONO COMPONIBILI, SOVRAPPONIBILI E VANNO COMPLETATI CON TOP E ZOCCOLI H 2,8 CM DA ORDINARE A PARTE (nel listino si trovano diversi contenitori già composti). SI POSSONO REALIZZARE COMPOSIZIONI PIU' ECONOMICHE ESCLUDENDO GLI ZOCCOLI (poiché tutti i contenitori hanno i piedini livellatori).

Sono previsti contenitori a giorno, con ante piene battenti, ante vetro battenti con telaio, cassetti normali, cassetti classificatori e frigo bar. Sono composti dai seguenti elementi:

SCHEDA TECNICA

- SCOCCHHE:

Realizzate in conglomerato ligneo sp. 18 mm con rivestimento in melaminico alluminio. Schiene esterne pezzo unico con bordi perimetrali in ABS sp. 1,5 mm. Zoccolo metallico h. 2,8 cm in lamiera stampata colore alluminio disponibile nella versione a filo schiena e nella versione centrata (optional). N°4 piedini livellatori in ABS grigio alluminio e n°1 piedino centrale di sostegno in ABS nero.

- RИPIANI:

I ripiani sono realizzati in due diverse tipologie: ripiani normali posizionabili all'interno della scocca secondo le proprie esigenze e ripiani per ante sovrapposte che vanno posizionati in corrispondenza della sovrapposizione delle ante. Entrambe le tipologie sono disponibili in due versioni:

- ripiani in conglomerato ligneo sp. 25 mm con rivestimento in melaminico alluminio.
- ripiani in metallo sp. 25 mm realizzati in lamiera piegata sp. 10/10 colore alluminio, predisposti nella parte sottostante per agganciare cartelle sospese con interasse 33 cm con portanome verticale.

- TOP:

I top sono disponibili in due tipologie:

- Top in melaminico: realizzati in conglomerato ligneo sp. 18 mm con rivestimento in melaminico acero, noce o alluminio con bordi anteriori e posteriori in ABS sp. 2 mm.
- Top in laminato: realizzati in conglomerato ligneo sp. 16 mm con rivestimento in laminato lucido antigraffio sp. 1,2 mm bianco o rosso, bordi anteriore e posteriore in metacrilato lucido sp. 2 mm.

- ANTE PIENE BATTENTI:

Le ante sono disponibili in due tipologie:

- Ante in melaminico: realizzate in conglomerato ligneo sp. 18 mm con rivestimento in melaminico acero o noce, bordi perimetrali in ABS sp. 1,5 mm.
 - Ante in laminato: realizzate in conglomerato ligneo sp. 16 mm con rivestimento in laminato lucido antigraffio sp. 1,2 mm bianco o rosso, bordi perimetrali in metacrilato lucido sp. 1,5 mm.
- Le ante sono dotate di cerniere metalliche regolabili rallentate. La coppia ante in tutte le altezze è dotata di serratura di serie; per le ante h. 80 cm e h. 124,8 cm la serratura è "a leva" mentre per le ante h. 160 cm e h. 204,8 cm la serratura ha un sistema di chiusura a "cremagliera". L'anta singola h. 204,8 è dotata di serratura di serie con sistema di chiusura a "cremagliera" mentre per le altre ante singole la serratura è optional da ordinare a parte. Le serrature sono dotate di duplice chiave pieghevole ed impugnatura in ABS grigio.

- ANTE BATTENTI IN VETRO ACIDATO:

Disponibili nelle altezze 124,8 cm, 160 cm e 204,8 cm, sono realizzate in vetro temprato extrachiaro acidato sp. 4 mm con telaio perimetrale in profilato di alluminio anodizzato e sono dotate di cerniere metalliche regolabili. Sia l'anta singola che la coppia sono dotate di serratura con chiusura "a leva". Le coppie ante h. 160 cm e h. 204,8 cm sono dotate di un chiavistello per il bloccaggio dell'anta sul ripiano. Le serrature sono dotate di duplice chiave pieghevole ed impugnatura in ABS grigio.

- ANTE BATTENTI IN VETRO RETROLACCATO:

Disponibili nelle altezze 80 cm, 124,8 cm, 160 cm e 204,8 cm, sono realizzate in vetro temprato extrachiaro retrolaccato bianco o nero sp. 4 mm con telaio perimetrale in profilato di alluminio anodizzato e sono dotate di cerniere metalliche regolabili. Non sono dotate di serratura.

- CASSETTI:

I frontali cassetti sono disponibili in due tipologie:

- Frontali in melaminico: realizzati in conglomerato ligneo sp. 18 mm con rivestimento in melaminico acero o noce, bordi perimetrali in ABS sp. 1,5 mm.
- Frontali in laminato: realizzati in conglomerato ligneo sp. 16 mm con rivestimento in laminato lucido antigraffio sp. 1,2 mm bianco o rosso, bordi perimetrali in metacrilato lucido sp. 1,5 mm.

Cassetti interni sp. 12 mm rivestiti in PVC grigio chiaro. Guide metalliche semplici. Serratura con duplice chiave pieghevole ed impugnatura in ABS grigio.

- CASSETTI CLASSIFICATORI:

I frontali cassetti sono disponibili in due tipologie:

- Frontali in melaminico: realizzati in conglomerato ligneo sp. 18 mm con rivestimento in melaminico acero o noce, bordi perimetrali in ABS sp. 1,5 mm.
- Frontali in laminato: realizzati in conglomerato ligneo sp. 16 mm con rivestimento in laminato lucido antigraffio sp. 1,2 mm bianco o rosso, bordi perimetrali in metacrilato lucido sp. 1,5 mm.

Il telaio metallico interno scorre su guide metalliche telescopiche ad estrazione totale ed è predisposto per contenere cartelle sospese con interasse 33/39 cm per classificatori l. 90 cm. Serratura con duplice chiave pieghevole ed impugnatura in ABS grigio. Il classificatore è dotato di meccanismo antiribaltamento che impedisce ai cassetti di aprirsi contemporaneamente. All'interno di ogni cassetto si può applicare, nel telaio portacartelle, un "box di chiusura" realizzato in lamiera piegata colore alluminio (da ordinare a parte, vedi listino accessori).

- FRIGO-BAR:

Capacità lt. 50. Dotato di termostato per la regolazione della temperatura di cella. Produce ghiaccio. Tensione di alimentazione 220/230V / Hz 50/60. Aerazione posteriore. Vano laterale con ripiano. Serratura con duplice chiave pieghevole ed impugnatura in ABS grigio.

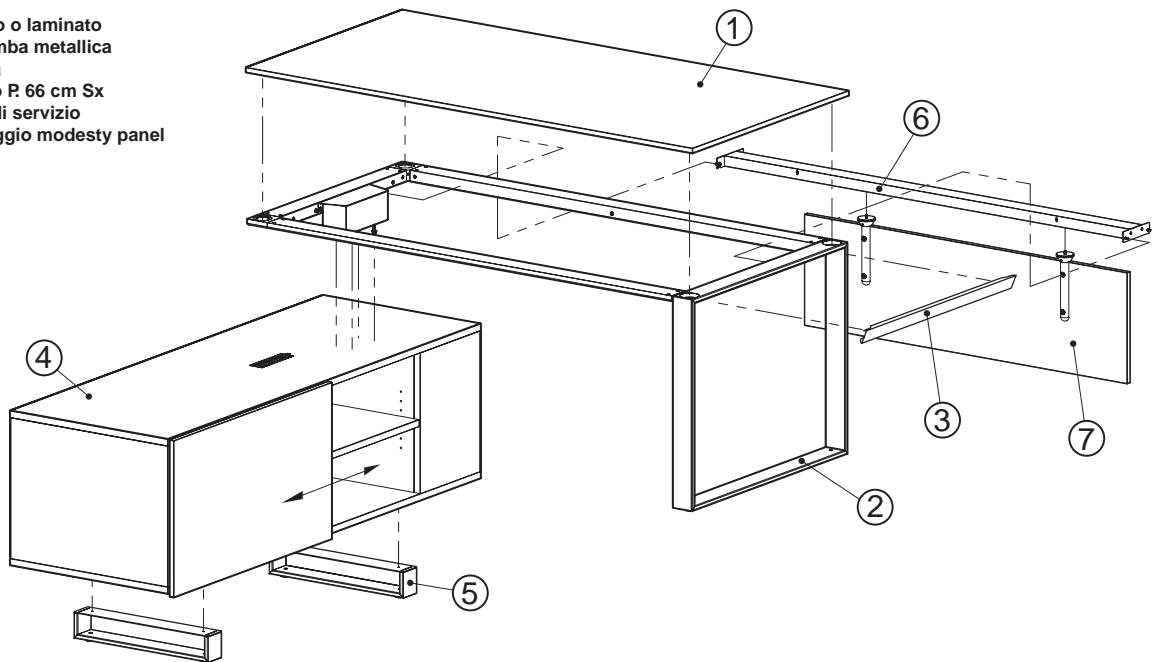
- VANO APPENDIABITI:

Dotato di ripiano in melaminico sp. 25 mm (vedi ripiani) e asta portabiti scorrevole. Anta con serratura con duplice chiave pieghevole ed impugnatura in ABS grigio.

Maniglie in zama colore alluminio satinato.

N.B.: Tutte le parti metalliche sono verniciate con polveri epossidiche.

- 1) - Piano melaminico o laminato
- 2) - Struttura con gamba metallica
- 3) - Carter per gamba
- 4) - Mobile di servizio P. 66 cm Sx
- 5) - Basi per mobile di servizio
- 6) - Traverso di fissaggio modesty panel e canalina
- 7) - Modesty panel



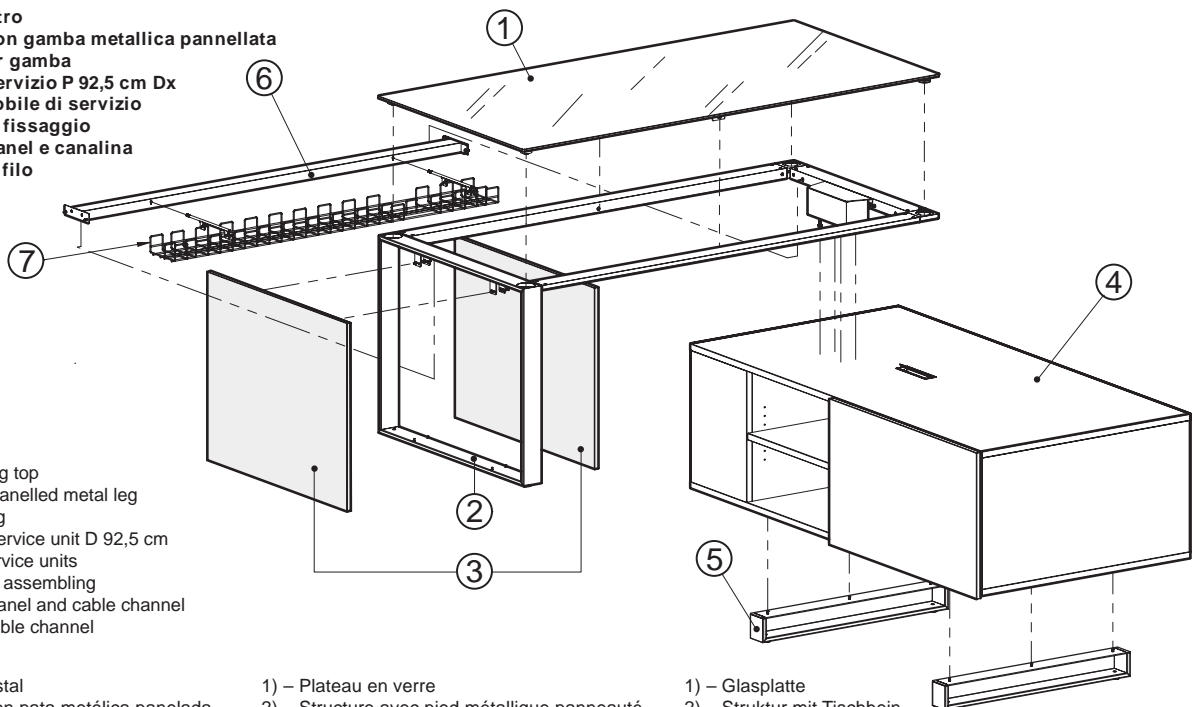
- 1) - Melamine or laminate working top
- 2) - Frame with metal leg
- 3) - Leg casing
- 4) - Left hand service unit D. 66 cm
- 5) - Bases for service units
- 6) - Beam for the assembling of modesty panel and cable channel
- 7) - Modesty panel

- 1) - Sobre de melamina o laminado
- 2) - Estructura con pata metálica
- 3) - Mascara para pata
- 4) - Mueble de servicio P. 66 lz.
- 5) - Base para mueble de servicio
- 6) - Travesaño para montaje faldón y canal pasacables
- 7) - Faldón

- 1) - Plateau mélaminé ou laminé
- 2) - Structure avec piétement métallique
- 3) - Carter pour piétement
- 4) - Desserte P. 66 cm gauche
- 5) - Bases pour dessertes
- 6) - Traverse de fixation voile de fond et goulotte
- 7) - Voile de fond

- 1) - Melamin- oder Laminatplatte
- 2) - Struktur mit Metallbein
- 3) - Verkleidung für Bein
- 4) - Beistellmöbel T. 66 cm links
- 5) - Untergestelle für Beistellmöbel
- 6) - Querträger zur Befestigung von Knieblende und Kabelkanal
- 7) - Knieblende

- 1) - Piano in vetro
- 2) - Struttura con gamba metallica pannellata
- 3) - Pannelli per gamba
- 4) - Mobile di servizio P 92,5 cm Dx
- 5) - Basi per mobile di servizio
- 6) - Traverso di fissaggio modesty panel e canalina
- 7) - Canalina in filo



- 1) - Glass working top
- 2) - Frame with panelled metal leg
- 3) - Panels for leg
- 4) - Right hand service unit D 92,5 cm
- 5) - Bases for service units
- 6) - Beam for the assembling of modesty panel and cable channel
- 7) - Steel rods cable channel

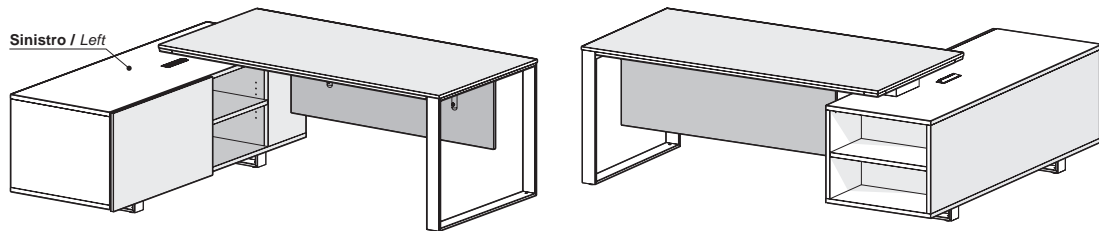
- 1) - Sobre en cristal
- 2) - Estructura con pata metálica panelada
- 3) - Mascaras para pata
- 4) - Mueble de servicio P. 92,5 cm dr.
- 5) - Bases para muebles de servicio
- 6) - Travesaño para montaje faldón y canal pasacables
- 7) - Canal pasacables en hilo de acero

- 1) - Plateau en verre
- 2) - Structure avec pied métallique panneauté
- 3) - Panneaux pour piétement
- 4) - Desserte P 92,5 cm Dr
- 5) - Bases pour desserte
- 6) - Traverse de fixation du voile de fond et goulotte
- 7) - Goulotte en fil

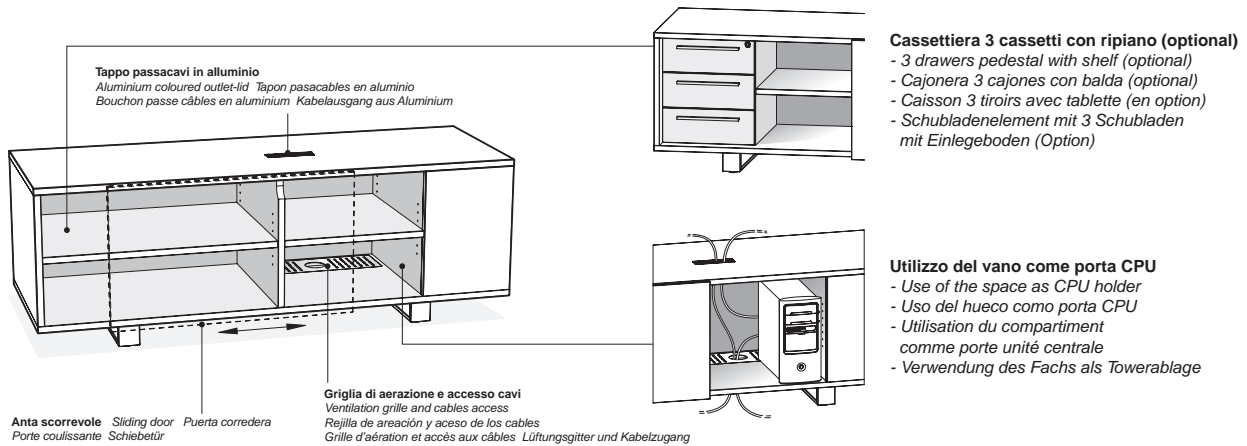
- 1) - Glasplatte
- 2) - Struktur mit Tischbein aus Metall mit Blende
- 3) - Paneele für Bein
- 4) - Beistellmöbel T. 92,5 cm rechts
- 5) - Untergestelle für Beistellmöbel
- 6) - Querträger zur Befestigung von Knieblende und Kabelkanal
- 7) - Kabelkanal aus Draht

COMPOSIZIONE / COMPOSITION / COMPOSICIÓN / COMPOSITION / ZUSAMMENSTELLUNGSBEISPIEL

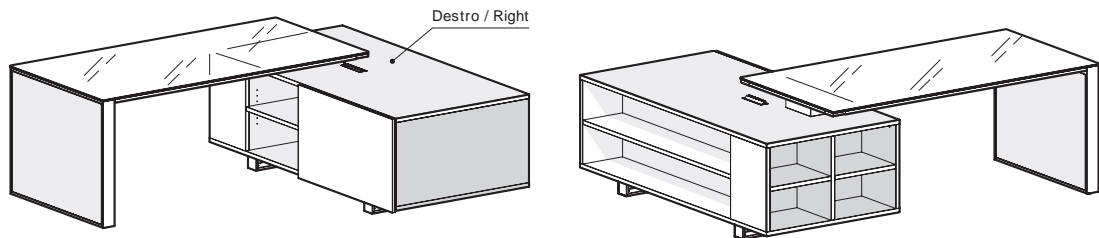
Esempio di composizione con mobile di servizio sinistro P. 66 cm / *Example of composition with left hand service unit P. 66 cm /*
Exemplo de composición con mueble de servicio izquierdo P. 66 cm / Exemple de composition avec desserte gauche P. 66 cm /
 Zusammenstellungsbeispiel mit Beistellmöbel links



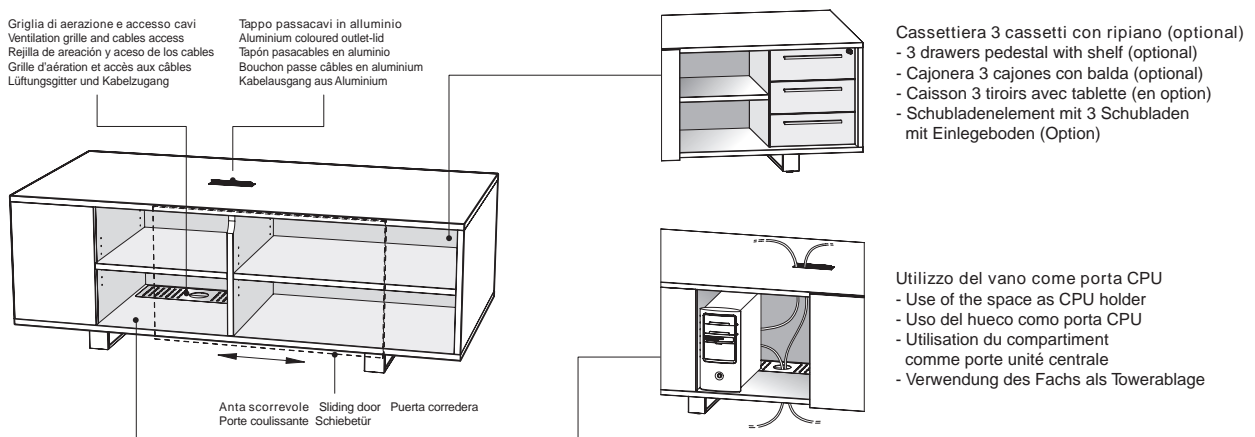
Possibili opzioni / *Options / Posibles opciones / Options possibles / Mögliche Optionen*



Esempio di composizione con mobile di servizio destro P 92,5 cm / *Example of composition with left hand service unit D 92,5 cm /*
Exemplo de composición con mueble de servicio derecho P. 92,5 cm / Exemple de composition avec desserte droite P 92,5 cm /
 Zusammenstellungsbeispiel mit Beistellmöbel rechts T. 92,5 cm



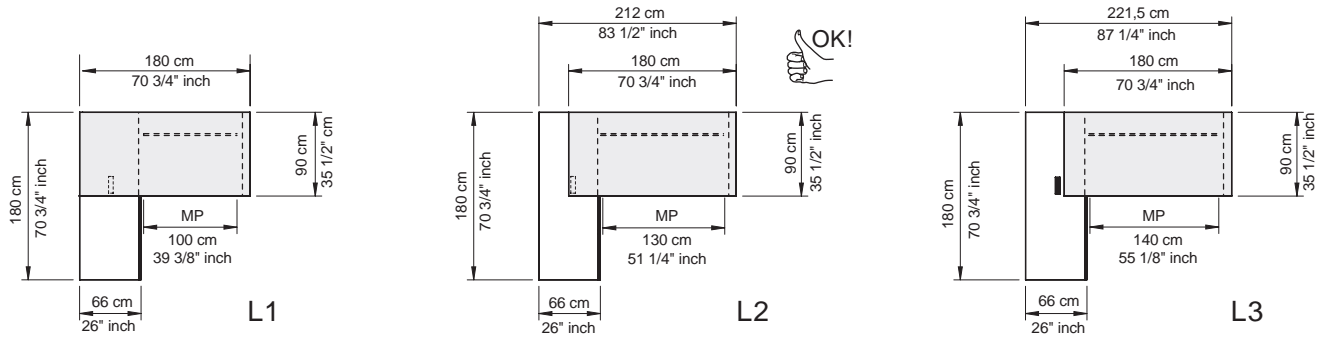
Possibili opzioni / *Options / Posibles opciones / Options possibles / Mögliche Optionen*



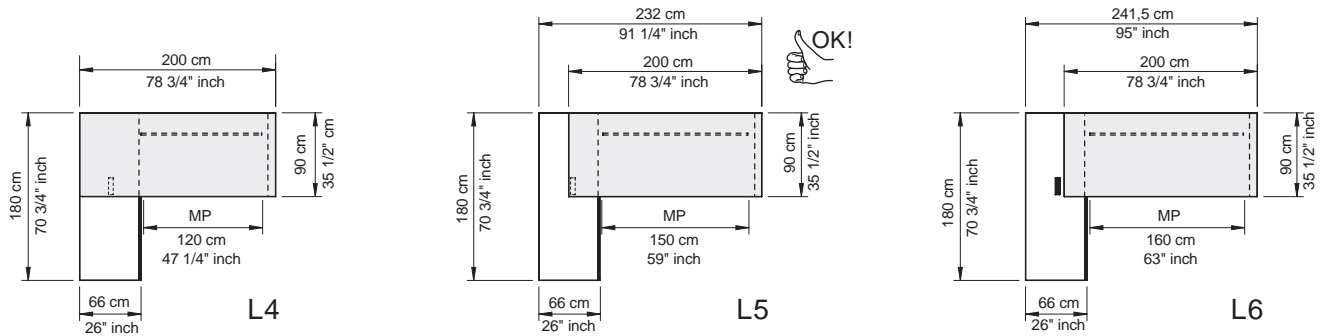
SCHEMA COMPOSITIVO TAVOLI / SCHEME FOR TABLES COMPOSITION ESQUEMA COMPOSITIVO MESAS / SCHEMA DE COMPOSITION DES BUREAUX SCHEMA DER ZUSAMMENSTELLUNG DER SCHREIBTISCHE

I tavoli possono essere montati sui mobili di servizio (destri o sinistri) scegliendo tra 3 diverse posizioni. Per ogni soluzione compositiva è disponibile a listino la dimensione del corrispondente modesty panel (vedi relativa quota indicata con MP) mentre il canale passacavi si ordina secondo la lunghezza del piano di lavoro utilizzato / The desks can be mounted on service units (right or left hand) in 3 different positions. In the price list you can find the proper modesty panel to match according to the composition choose (see sizes indicated with the MP), while the cable channels change according to the size of the working top / Las mesas pueden ser montadas sobre muebles de servicio (derechos o izquierdos) eligiendo entre 3 diferentes posiciones. Para cada solución está disponible, en tarifa, la medida del correspondiente faldón. (ver la relativa medida indicada con MP), mientras que el canal pasacables se pide según la medida del sobre de trabajo / Les bureaux peuvent être montés sur des dessertes (droites ou gauches) en choisissant parmi 3 différentes solutions. Pour chaque composition, la dimension du voile de fond correspondant (voir la cote indiquée par MP) est proposée dans le bordereau des prix, alors que la goulotte est à commander suivant la longueur du plateau utilisé. / Die Tische können in 3 verschiedenen Positionen auf den Beistellmöbeln (rechts oder links) montiert werden. Für jede Lösung steht in der Preisliste die Abmessung der entsprechenden Knieblende zur Auswahl (siehe entsprechender Preis mit MP), während der Kabelkanal je nach Länge der verwendeten Tischplatte zu bestellen ist.

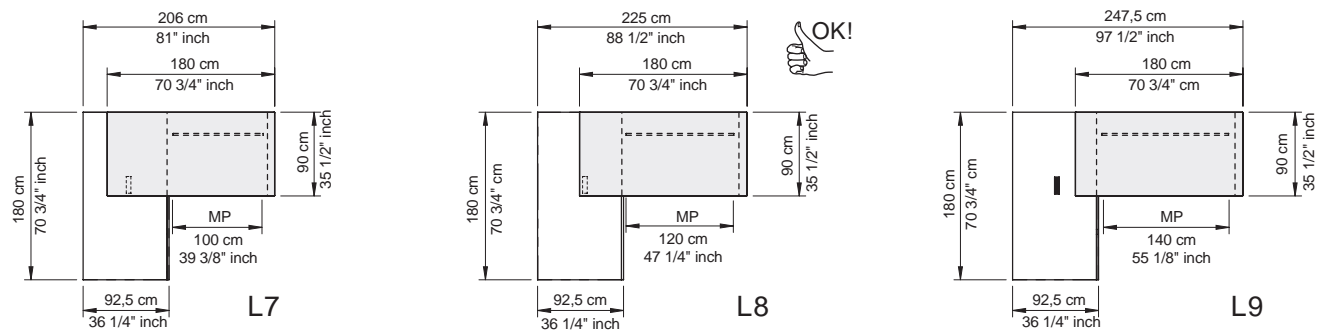
Le 3 possibili posizioni di montaggio tavoli L 180 x 90 cm sul mobile di servizio P 66 cm / 3 solutions with desks 180x90 cm with service unit D. 66 cm / Las 3 opciones de montaje mesas L.180x90 cm sobre el mueble de servicio P.66 cm / Les 3 possibilités de montage des bureaux L 180 x 90 cm sur desserte P 66 cm / Die 3 möglichen Montagepositionen für Tische 180 x 90 cm auf Beistellmöbel T. 66 cm



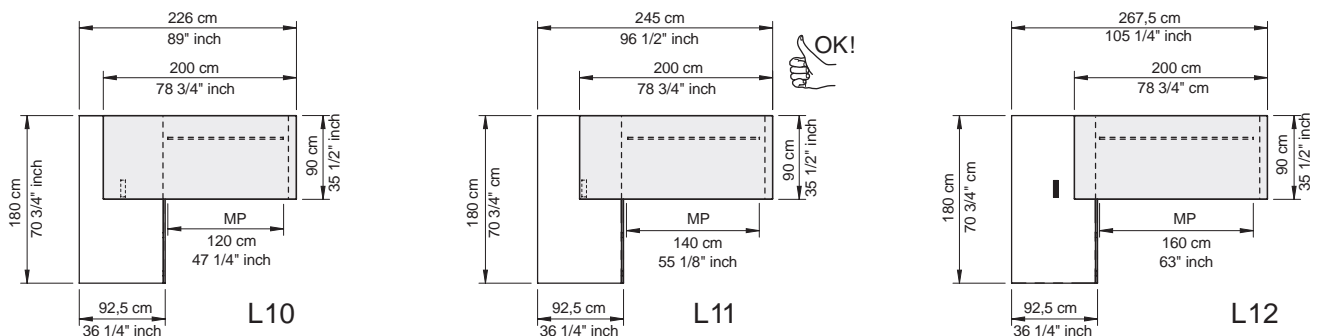
Le 3 possibili posizioni di montaggio tavoli L 200 x 90 cm sul mobile di servizio P 66 cm / 3 solutions with desks 200x90 cm with service units D. 66 cm / Las 3 opciones de montaje mesas L.200x90 cm sobre el mueble de servicio P.66 cm / Les 3 possibilités de montage des bureaux L 200 x 90 cm sur desserte P 66 cm / Die 3 möglichen Montagepositionen für Tische 200 x 90 cm auf Beistellmöbel T. 66 cm



Le 3 possibili posizioni di montaggio tavoli L 180 x 90 cm sul mobile di servizio P 92,5 cm / 3 solutions with desks 180x90 cm with service unit D. 92,5 cm / Las 3 opciones de montaje mesas L.180x90 cm sobre el mueble de servicio P 92,5 cm / Les 3 possibilités de montage des bureaux L 180 x 90 cm sur desserte P 92,5 cm / Die 3 möglichen Montagepositionen für Tische 180 x 90 cm auf Beistellmöbel T. 92,5 cm



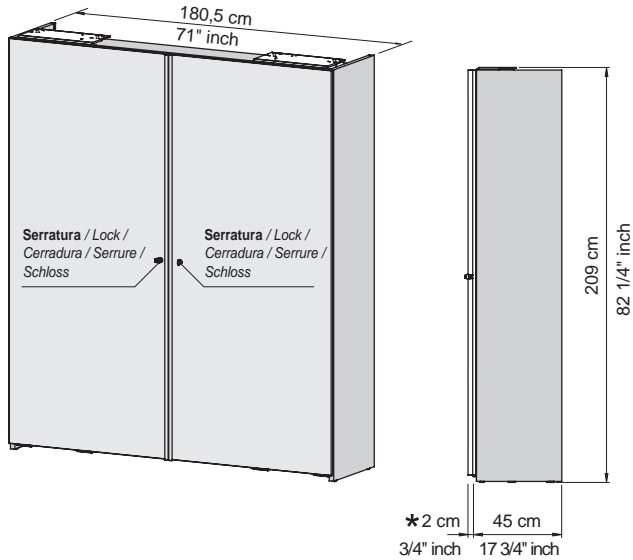
Le 3 possibili posizioni di montaggio tavoli L 200 x 90 cm sul mobile di servizio P 92,5 cm / 3 solutions with desks 200x90 cm with service units D. 92,5 cm / Las 3 opciones de montaje mesas L.200x90 cm sobre el mueble de servicio P 92,5 cm / Les 3 possibilités de montage des bureaux L 200 x 90 cm sur desserte P 92,5 cm / Die 3 möglichen Montagepositionen für Tische 200 x 90 cm auf Beistellmöbel T. 92,5 cm



Soluzione base / Suggested solution / Solución aconsejada / Solution conseillée / Empfohlene Lösung

Contenitori ante scorrevoli complanari

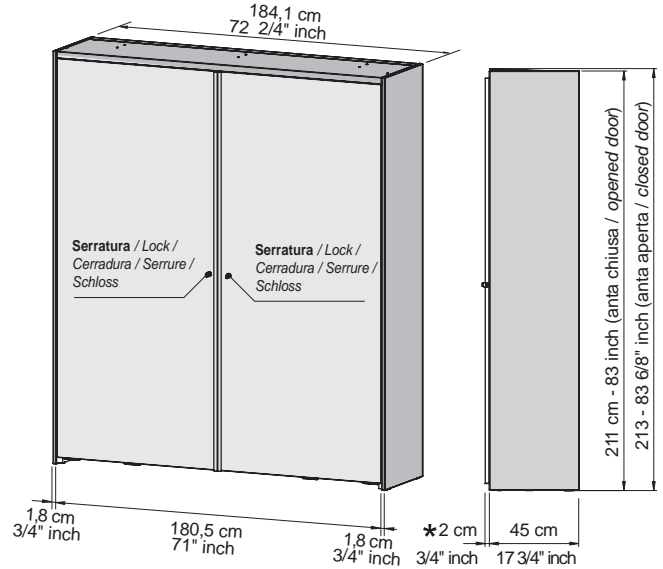
Storage units with coplanar sliding doors
 Contenedores puertas correderas coplanarias
 Armoires portes coulissantes coplanaires
 Schränke mit komplanaren Schiebetüren



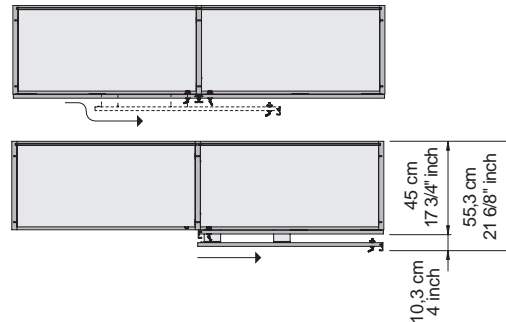
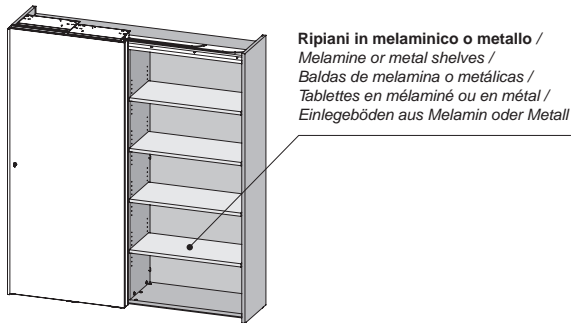
★ Sporgenza maniglia / Overhang of the handle

Contenitori ante scorrevoli complanari con coperchio e fianchi terminali

Storage units with coplanar sliding doors with top and lateral sides
 Contenedores puertas correderas coplanarias con tapa y laterales terminales
 Armoires portes coulissantes coplanaires avec couvercle et cotés de finition
 Schränke mit komplanaren Schiebetüren mit Abdeckung und Abschluss-Seitenwänden

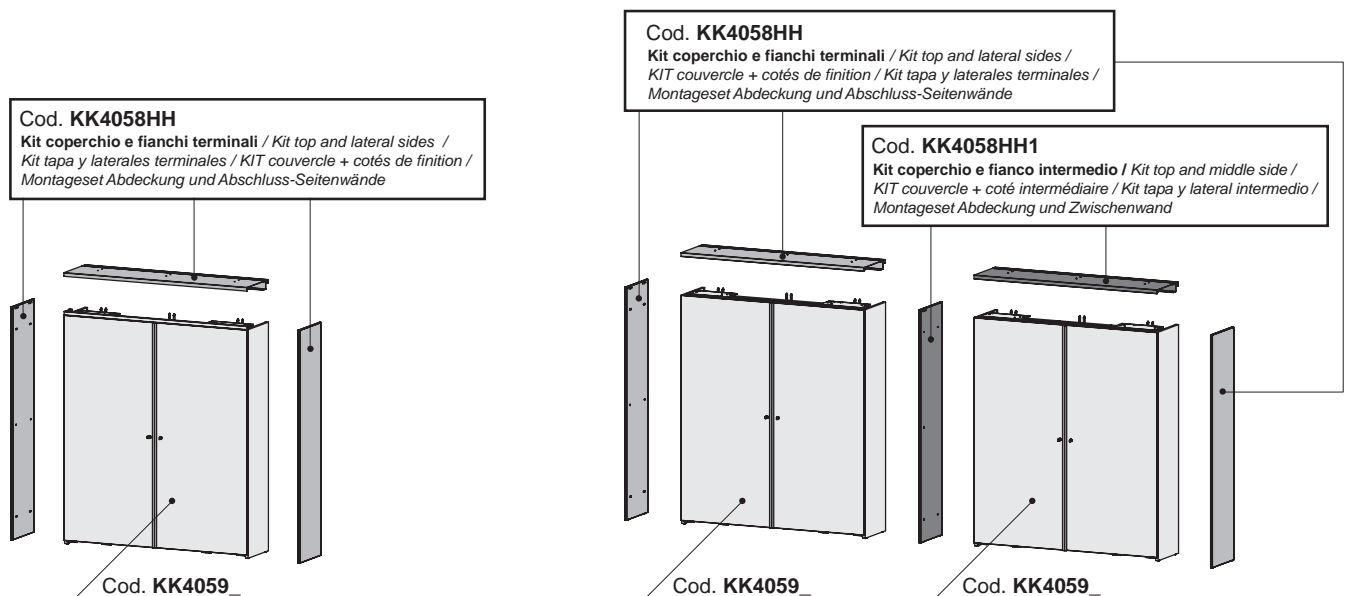


Fasi di apertura / Opening stages / Fases de apertura / Phases d'ouverture / Öffnungsphasen



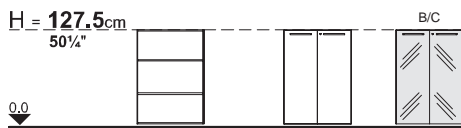
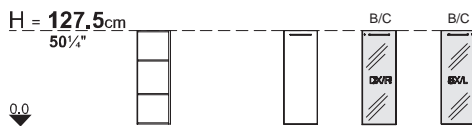
Esempi di composizioni contenitori ante scorrevoli complanari con coperchio e fianchi terminali o intermedi /

Examples of compositions storage units with sliding coplanar doors completed with top and lateral or middle sides
 Ejemplos de composiciones contenedores puertas correderas coplanarias con tapa y laterales terminales o intermedios
 Exemples de compositions armoires portes coulissantes coplanaires avec couvercle et cotés de finition ou intermédiaires
 Zusammenstellungsbeispiele für Schränke mit komplanaren Schiebetüren mit Abdeckung und Abschluss-Seitenwänden oder Zwischenwänden



CONTENITORI / STORAGE UNITS / CONTENEDORES / ARMOIRES / SCHRÄNKE

Schema dimensioni e tipologie / Scheme of dimensions and typologies / Esquema de dimensiones y tipologías / Schéma des dimensions et des typologies / Schema Masse und Typologie



□ • Anta piena • Wooden door • Puerta maciza • Porte pleine • Holztür

■ • Anta vetro
• Glass door
• Puertas en cristal
• Porte verre
• Glastür

B) • Anta vetro acidato con telaio in alluminio dotata di serratura.
• Acetated glass door with aluminium frame and lock.
• Puerta cristal retrolacado con marco en aluminio dotada de cerradura.
• Porte en verre acide avec châssis en aluminium, équipée de serrure.
• Tür aus Ätzglas mit Aluminiumrahmen mit Schloss.

C) • Anta vetro retrolaccata con telaio in alluminio.
• Rear-lacquered glass door with aluminium frame.
• Puerta cristal al ácido con marco en aluminio.
• Porte en verre rétro laqué avec châssis en aluminium.
• Keramisch lackierte Glastür mit Aluminiumrahmen.

N.B.: i contenitori alti H 207,5 cm necessitano, per il montaggio, di un'altezza minima del soffitto di H 220 cm. / N.B.: For the assembling of the high storage units cm 207,5 cm, it is essential to have a ceiling 220 cm height minimum. / N.B. Los contenedores de 207,5 cm de alto necesitan para el montaje una altura mínima de techo de 220 cm. / N.B. Pour le montage des armoires hautes Ht 207,5 cm, il faut une hauteur plafond de 220cm minium. / ANM.: Für die Montage der Schränke H. 207,5 cm muss die Raumhöhe mindestens 220 cm betragen.

