

## SCHEMA TECNICA

### PANNELLI VERTICALI DIRITTI:

Realizzati in conglomerato ligneo sp. 18 mm rivestito con melaminico nella finitura grigio chiaro e in laminato nelle finiture acero e ciliegio scuro. Bordi in vista, rivestiti con profilo continuo in PVC sp. 3 mm colore alluminio. La superficie frontale visibile al pubblico, è decorata con n° 2 profili orizzontali realizzati in materiale plastico con foglia di alluminio. Piedini livellatori realizzati in ABS colore alluminio. Piastre di collegamento realizzate in lamiera sp. 3 mm colore alluminio goffrato.

### PANNELLI VERTICALI CURVI 60°:

Realizzati in MDF tamburato sp. 18 mm rivestito sulle due superfici frontali con laminato grigio chiaro, acero o ciliegio scuro. Bordi in vista rivestiti con profilo continuo in PVC sp. 3 mm colore alluminio. La superficie frontale visibile al pubblico, è decorata con n° 2 profili orizzontali realizzati in materiale plastico con foglia di alluminio. Piedini livellatori realizzati in ABS colore alluminio. Piastre di collegamento realizzate in lamiera sp. 3 mm colore alluminio goffrato.

### PANNELLI VERTICALI CURVI RACCORDO 90°:

Realizzati in MDF tamburato sp. 18 mm rivestito sulle due superfici frontali con laminato grigio chiaro, acero o ciliegio scuro. Bordi in vista rivestiti con profilo continuo in PVC sp. 3 mm colore alluminio. La superficie frontale visibile al pubblico, è decorata con n° 2 profili orizzontali realizzati in materiale plastico con foglia di alluminio. Piedino livellatore realizzato in ABS colore alluminio. Piastre di collegamento realizzate in lamiera sp. 3 mm colore alluminio goffrato.

### TOP:

Realizzati in vetro temprato acidato sp. 12 mm, con bordi perimetrali lavorati a filo lucido. Corredati di ghiera cilindriche in alluminio anodizzato diametro 40 mm incollate nella superficie sottostante. I top: diritto, curvi 60° e 90° vengono fissati ai pannelli verticali mediante braccetti di sostegno realizzati in pressofusione di zama verniciati colore alluminio (il top curvo 60° è sostenuto al centro da un apposito "supporto centrale" cilindrico del medesimo materiale).

### PIANI DI LAVORO:

Realizzati in conglomerato ligneo sp. 25 mm rivestito con melaminico grigio chiaro, acero o ciliegio scuro, con bordi perimetrali in ABS sp. 2 mm. Il piano diritto L. 90 cm e i piani curvi 60° sono dotati di tappo passacavi ellittico bicolore (grigio/nero) con foro di diametro 80 mm. I piani di raccordo angolo 90° interno e esterno non necessitano di tappi passacavi poiché già sagomati per il passaggio dei cavi. Staffe di ancoraggio e piastre di collegamento realizzate in lamiera sp. 3 mm colore alluminio goffrato. I piani una volta montati rimangono staccati dai pannelli verticali di 15 mm. Sono disponibili anche i piani conversazione, realizzati in conglomerato ligneo sp. 25 mm rivestito con melaminico grigio chiaro, acero o ciliegio scuro, con bordi perimetrali in ABS sp. 2 mm, con gli angoli rivolti verso il pubblico arrotondati, non sono dotati di tappi passacavi.

### GAMBA METALLICA INTERMEDIA E TERMINALE:

Realizzate in tubolare metallico diametro 40 mm con piastra superiore sp. 3 mm; il tutto colore alluminio goffrato. Puntali e piedini livellatori realizzati in ABS colore alluminio. E' possibile utilizzare in alternativa la gamba terminale tipo Bull 1 o Quicker.

### FIANCO INTERMEDIO E TERMINALE:

Realizzato in conglomerato ligneo sp. 18 mm rivestito con melaminico grigio chiaro, acero o ciliegio scuro; bordi in vista rivestiti con profilo continuo in PVC sp. 3 mm colore alluminio. Staffe di ancoraggio realizzate in lamiera sp. 3 mm colore alluminio goffrato. Piedini livellatori realizzati in ABS colore alluminio.

### CANALIZZAZIONE / ELETTTRIFICAZIONE:

Da ordinare a parte, è disponibile nelle seguenti versioni:

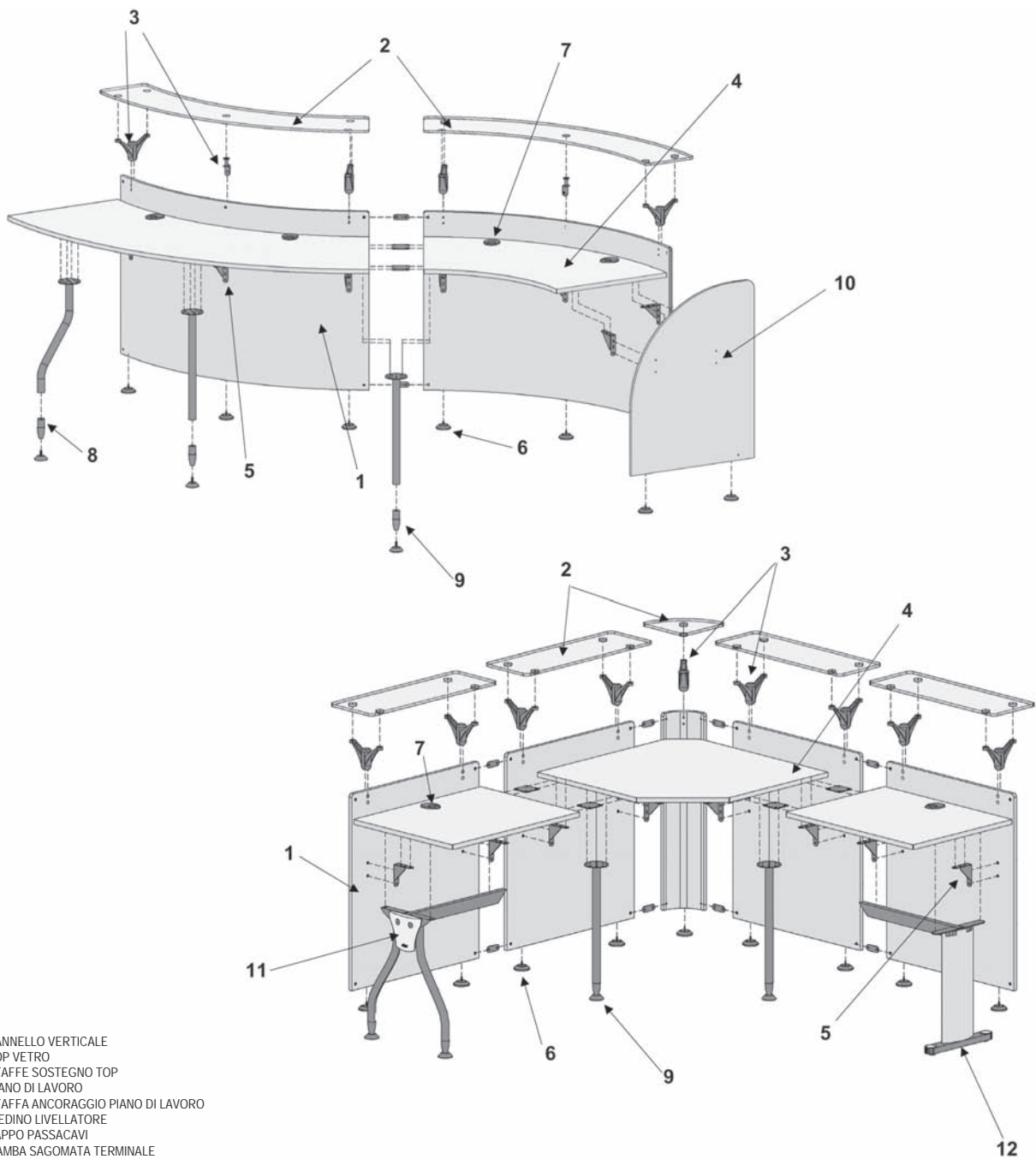
- Canale passacavi ispezionabile disponibile in diverse lunghezze (da fissare sotto il piano di lavoro) realizzato in tondino di acciaio cromato con staffe di ancoraggio in lamiera sp. 3 mm colore alluminio goffrato.
- Canale passacavi ispezionabile in PVC rigido autoestingente (colore grigio).
- Anello passacavi a clip a 2 vie da agganciare ai tubi verticali della gamba diametro 40 mm realizzato in ABS nei colori: antracite, blu, grigio platino, lilla, rosso e verde marino. Disponibile come optional in kit da 4 pezzi.
- Vertebra passacavi flessibile con ganci ferma-cavo in ABS, colore alluminio.

Maniglie in zama colore alluminio satinato.

N.B.: Tutti gli elementi in metallo sono verniciati con polveri epossidiche.

N.B.: I banconi della serie abako vanno integrati con gli articoli delle seguenti serie:

- per la versione ACERO: BULL1, QUATTRO, EXIT, QUICKER, IKS 25, ENTITY, PLANETA, VERTIGO.
  - per la versione GRIGIO CHIARO: TREKO, BULL 1, QUATTRO, EXIT, QUICKER, IKS 25, BULL 4, QUATTRO 30, EXIT 30, QUICKER 4, IKS, ENTITY.
  - per la versione CILIEGIO SCURO: KIM, PALM, ON.
-



- 1 PANNELLO VERTICALE
- 2 TOP VETRO
- 3 STAFFE SOSTEGNO TOP
- 4 PIANO DI LAVORO
- 5 STAFFA ANCORAGGIO PIANO DI LAVORO
- 6 PIEDINO LIVELLATORE
- 7 TAPPO PASSACAVI
- 8 GAMBA SAGOMATA TERMINALE
- 9 GAMBA DRITTA INTERMEDIA
- 10 FIANCO CURVO TERMINALE
- 11 GAMBA + TRAVE SERIE BULL
- 12 GAMBA + TRAVE SERIE QUICKER

- 1 VERTICAL PANEL
- 2 GLASS TOP
- 3 SUPPORTING BRACKETS FOR TOP
- 4 WORKING TOP
- 5 FIXING BRACKET FOR WORKING TOP
- 6 ADJUSTABLE FOOT
- 7 OUTLET LID FOR CABLES
- 8 SHAPED TERMINAL LEG
- 9 STRAIGHT MIDDLE LEG
- 10 SHAPED TERMINAL SIDE
- 11 LEG + BEAM BULL SERIES
- 12 LEG + BEAM QUICKER SERIES

- 1 PANNEAU VERTICAL
- 2 TOP VITRE
- 3 ATTACHES DE SOUTIEN POUR TOP
- 4 PLATEAU
- 5 ATTACHES D'ANCRAGE PLATEAU
- 6 VERIN REGLABLE
- 7 OBTURATEUR
- 8 PIETEMENT PROFILE D'EXTREMITÉ
- 9 PIETEMENT DROIT INTERMEDIAIRE
- 10 COTE COURBE D'EXTREMITÉ
- 11 PIETEMENT + POUTRE SERIE BULL
- 12 PIETEMENT + POUTRE SERIE QUICKER

- 1 TABLERO VERTICAL
- 2 ENCIMERA DE CRISTAL
- 3 ABRAZADERAS DE SOPORTE PARA ENCIMERA
- 4 SOBRE DE TRABAJO
- 5 ABRAZADERA DE SOPORTE PARA SOBRE DE TRABAJO
- 6 PIE NIVELADOR
- 7 TAPON PASACABLES
- 8 PATA COMPACTA TERMINAL
- 9 PATA RECTA INTERMEDIA
- 10 LATERAL CURVO TERMINAL
- 11 PATA + TRAVESAÑO SERIE BULL
- 12 PATA + TRAVESAÑO SERIE QUICKER

- 1 VERTIKALWAND
- 2 DECKPLATTE AUS GLAS
- 3 STÜTZEN DECKPLATTE
- 4 TISCHPLATTE
- 5 STÜTZEN TISCHPLATTE
- 6 REGULIERBARER FUSS
- 7 KABELAUSGANGSHULSE
- 8 KOMPAKTE ENDTISCHBEIN
- 9 GERADE ZWISCHEN TISCHBEIN
- 10 GEBEGUTE ENDAUSSENSEITE
- 11 BEIN + BALKEN SERIE BULL
- 12 BEIN + BALKEN SERIE QUICKER